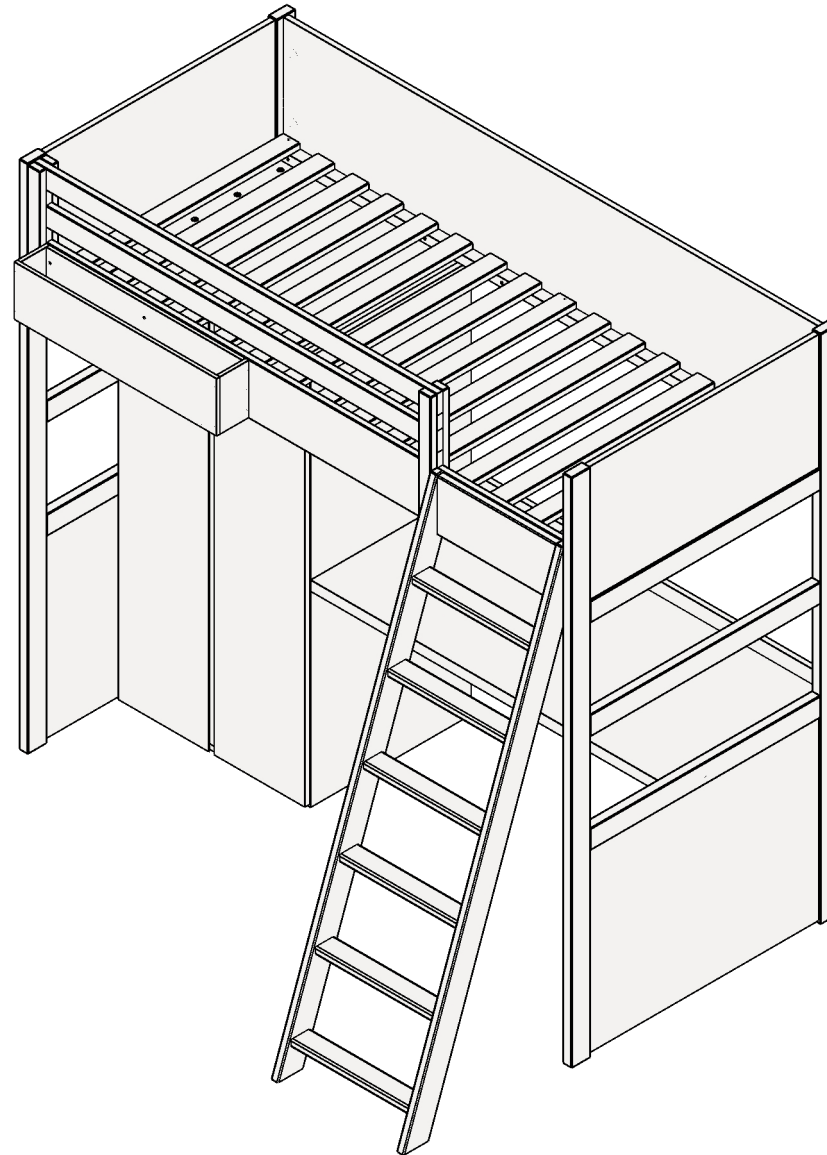


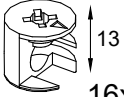

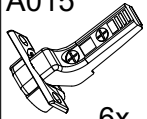
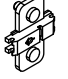

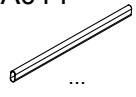
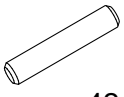
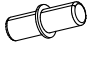


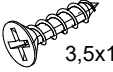
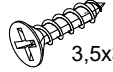
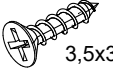
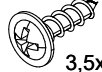

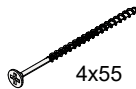




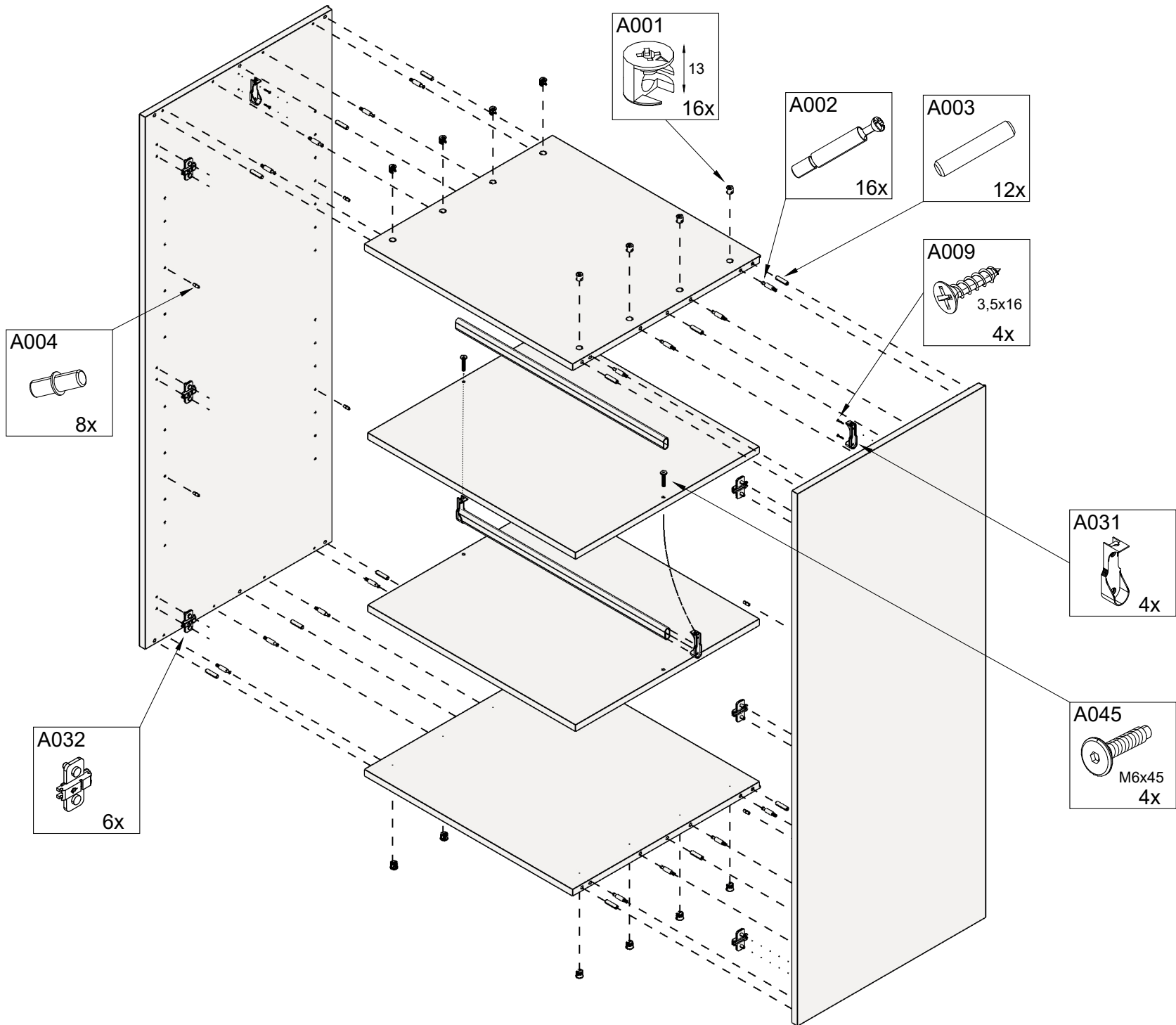
BAMI

FOR KIDS SINCE 1989

SIMONE S3D

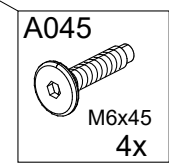
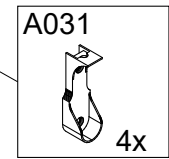
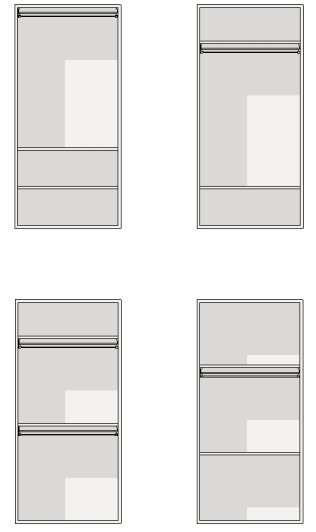


A023  12x	A024  12x
A001  16x	A002  16x
A015  6x	A032  6x
A031  4x	A014  ... 2x
A003  42x	A004  8x
A045  M6x45 4x	A008  M6x30 8x
A009  3,5x16 16x	A012  3,5x30 6x
A037  3,5x35 8x	A006  3,5x16 34x
A010  M6x12 4x	A055  4x55 8x
A035  #6 1x	A031  #4 1x



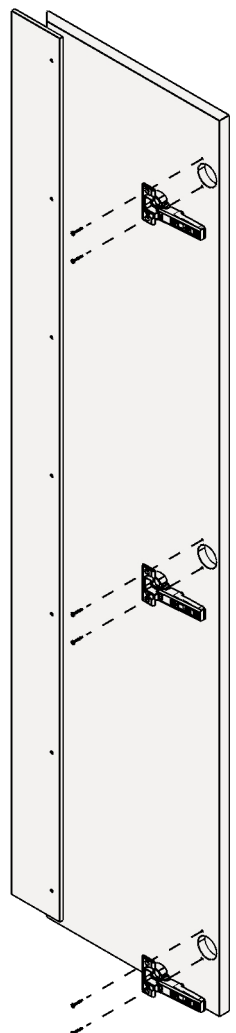
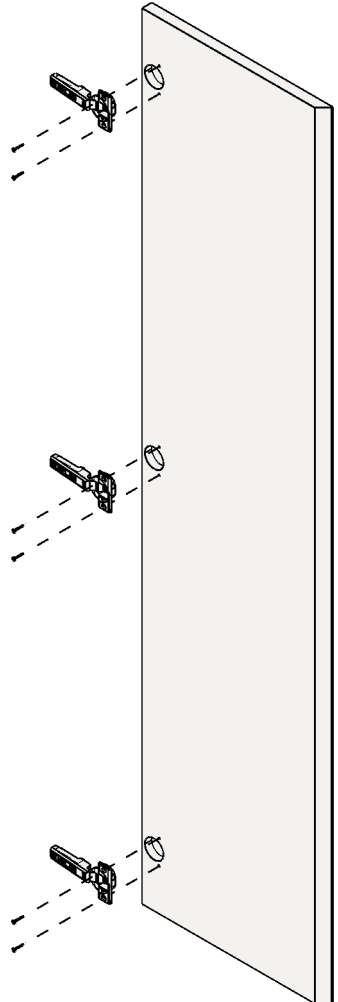
Příklady možností uspořádání tyčí a polic.

Examples of variants of the arrangement of rods and shelves.



A009
3,5x16
12x

A015
6x



A006
3x16
34x

